

# HL600N - BET KOKIAM ORUI !



- *Pralaidumas padidintas 50% !*
- *Patobulinta konstrukcija !*
- *Pritaikytas įvairioms dangoms !*



## HL lietaus surinkimo trapas – HL600N

Austrijos kompanijos HL Hutterer & Lechner lietaus surinkimo trapai gerai žinomi Lietuvoje. Lengvi, bet tuo pačiu labai tvirti trapai pagaminti iš kokybiško plastiko su specialiomis standumo briaunomis. Šarnyrinis pajungimas į lietaus nuotekų sistemą pagreitina ir supaprastina trapo montavimą!

Dėl didelės klimato kaitos Pasaulyje keičiasi ir oro sąlygos: galimi ilgalaikiai sausros periodai, kurie kaitaliojasi su lietingais orais, o kartais ir didelėmis liūtimis. Todėl keičiasi lietaus vandens nuvedimo sistemų nuo stogų reikalavimai. Taip pat keičiasi reikalavimai ir vandens surinkimo sistemoms. Kompanija HL Hutterer & Lechner aktyviai stebi šią situaciją ir sukūrė patobulintą lietaus vandens surinkimo trapų seriją HL600N, išlaikant seno tipo lietaus surinkimo trapų kainų lygį.

- Pralaidumas : 11l/s. Padidintas pralaidumas daugiau kaip 50% !



- Pravalymo liukelis ir neušąjantis kvapų uždoris su guminėmis tarpinėmis nepraleidžia kvapų iš nuotekų tinklo.



- Naujas atvamzdis su ekscentrinu lietvamzdžio pajungimu Ø80, 100 arba 120mm.



- Naujo tipo didesnė lapų gaudyklė su persipylimo elementu. Tuo atveju, kai lapų gaudyklė užsipildo lapais, persipylimo elementas užtikrina vandens pratekėjimą.



- Universalus pajungimas į nuotekų sistemą DN110/125



- Nauja pravalymo liukelio rankenėlė palengvina trapo priežiūrą



- Lietvamzdžio pajungimas: ekscentrinis, reguliuojamas horizontalia kryptimi. 50mm aukščio atvamzdis, kuris veikia kaip kompensacinė jungtis vertikaliajam lietvamzdžio pailgėjimui.



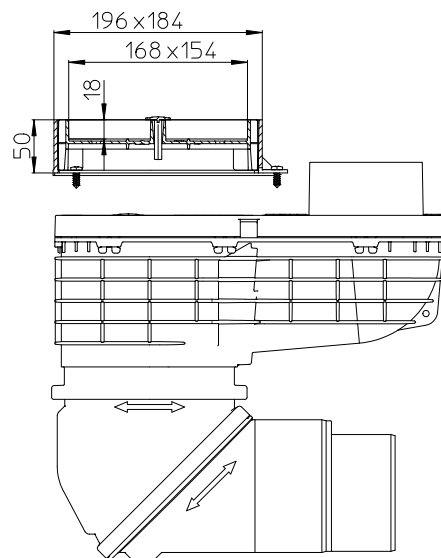
## Lietaus surinkimo trapas – HL600NHO

*Tuo atveju, kai vandens nuvedimo sistema nuo stogo paslėpta pastato konstrukcijoje ir lietvamzdžio išvadas jungiamas žemiau žemės paviršiaus, naudojamas lietaus surinkimo trapas HL600NHO . Šio trapo konstrukcija atitinka visas naujo tipo HL lietaus trapų ypatybes, tačiau papildomai turi horizontalaus pajungimo DN110 atvamzdį.*



## Dekoratyviniis dangtelis lietaus surinkimo trapams - HL600i Tinka visų tipų paviršiaus dangoms

*Panaudojus dekoratyvinį lietaus surinkimo trapo dangtelį HL600i kartu su lietaus surinkimo trapis HL600N sukuriamas vientisas nuogrindos vaizdas. Dangtelis pritaikytas įvairaus tipo apdailinėms nuogrindos medžiagoms užpildyti.*



## Lietaus surinkimo trapas - HL600N - Montavimo instrukcija



1. Įmontuokite lietaus trapą



2. Parinkite vamzdžio pajungimo atvamzdį, kuris atitinka lietvamzdžio diametrą ir įstatykite jį į trapą.



3. Prijunkite lietvamzdį



4. Sureguliuokite nuotekų vamzdžio pajungimo kryptį ir kampą



5. Prijunkite nuotekų vamzdį DN110 - tiesiogiai DN125 - nupjaunant DN110 atvamzdį



6. Įrenkite paviršiaus dangą. Trapas paruoštas.

## Lietaus trapas - HL600N - aptarnavimas / pravalymas



1. Lapai ir kiti nešvarumai surenkami lapų gaudyklėje



2. Rankenėlės pagalba atidarykite pravalymo liukelį



3. Išimkite ir išvalykite lapų gaudyklę

## HL Lietaus surinkimo trapas - Techninė informacija

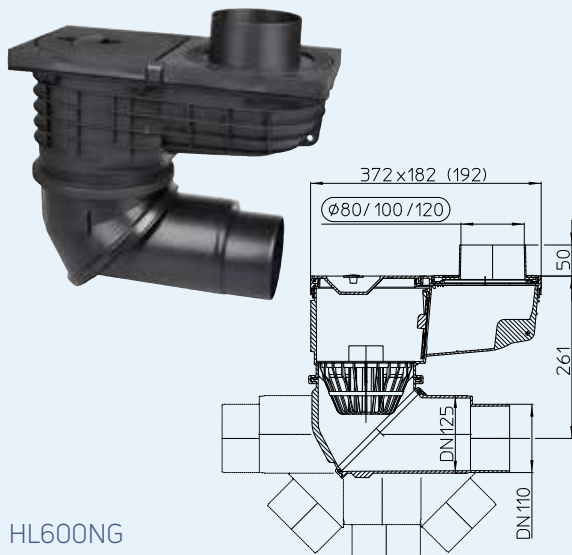
**HL600N** Lietaus surinkimo trapas, didelio pralaidumo su dviem šarnyriais pajungimais

**HL600NG** Lietaus trapas toks pats kaip HL600N, su matomomis dalimis iš ketaus

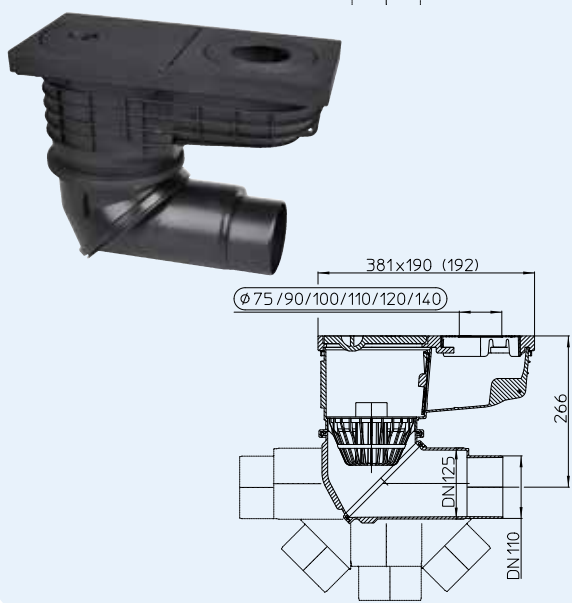
### Duomenys

<b>Pralaidumas</b>	DN100: 10l/s DN125: 11l/s
<b>Medžiaga</b>	HL600N: PP HL600NG: PP/ketus
<b>Pajungimas</b>	Lietvamzdžiams DN80, DN100, DN120
<b>Išleidimas</b>	šarnyrinis vertikalia kryptimi - nuo 0° iki 90°, horizontalia kryptimi - nuo 0° iki 360°
<b>Kvapų uždoris</b>	Mechaninis neužšąjantis
<b>Standatras</b>	DIN 12056, Önorm B 2501
<b>Rekomenduojama</b>	Pajungimui prie plastikinio movinio vamzdžio
<b>Komplektacija</b>	Lapų gaudyklė su persipylimu, pajungimo atvamzdžiai lietvamzdžiams Ø80, 90, 120mm; pravalymo liukelis ir kvapų uždoris su guminėmis tarpinėmis
<b>Papildoma informacija</b>	Išleidimas reguliuojamas 360° kampu.

### HL600N



### HL600NG

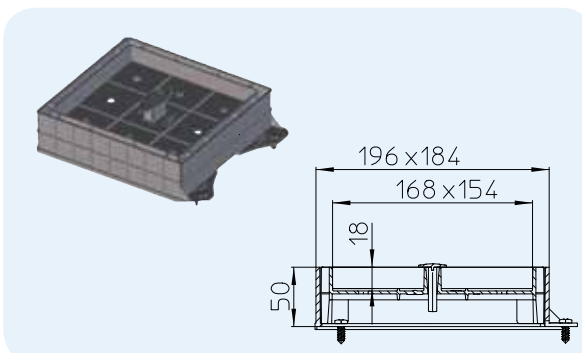


Artikulas	Matmuo	Matomos dalys	Svoris	Brūkš.kodas	Vnt. pakuotėje
600N	DN110/125	PP		+044122	1
600NG	DN110/125	ketus		+044696	1

**HL601i** Dekoratyvinis dangtelis trapams HL600N/600NH0

### Duomenys

<b>Medžiaga</b>	PP
<b>Aukštis</b>	5 cm
<b>Rekomenduojama</b>	Skaldos, dekoratyvinio akmens, plytelių ar kitų nuogrindos formavimui skirtų medžiagų užpildymui



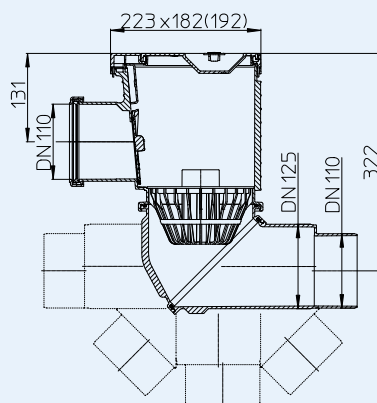
Artikulas	Matmenys	Matoma dalis	Brūkš.kodas	Vnt. pakuotėje
601i	196x184 mm		+044191	1

**HL600NHO** Lietaus surinkimo trapas su horizontaliu pajungimo atvamzdžiu lietavamzdžiams iš paslėtų pastato konstrukcijų pajungti  
**HL600NGHO** Lietaus surinkimo trapas toks pats kaip HL600NHO, su matomomis dalimis iš ketaus

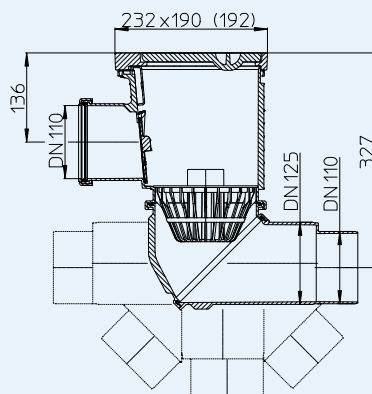
Duomenys

<b>Pralaidumas</b>	DN100: 10l/s DN125: 11l/s
<b>Medžiaga</b>	HL600NHO: PP HL600NGHO: PP/ketus
<b>Pajungimas</b>	DN110 Pajungimo atvamzdis
<b>Išleidimas</b>	šarnyrinis vertikalia kryptimi - nuo 0° iki 90°, horizontalia kryptimi - nuo 0° iki 360°
<b>Kvapų uždoris</b>	Mechaninis neužšalantis
<b>Standatras</b>	DIN 12056, Önorm B 2501
<b>Rekomenduojama</b>	Lietvamzdžių, paslėtų pastato konstrukcijoje, pajungimui
<b>Komplektacija</b>	Lapų gaudyklė su persipylimu, pravalymo liukelis ir kvapų uždoris su guminėmis tarpinėmis
<b>Papildoma informacija</b>	Išleidimas reguliuojamas 360° kampu.

HL600NHO



HL600NGHO



HL600NHO HL600NGHO

HL0600N.2E



HL0600N.4E



HL0600N.3E



Artikulas	Matmuo	Matomos dalys	Svoris	Brūkš.kodas	Vnt. pakuotėje
600NHO	DN110/125	PP			1
600NGHO	DN110/125	ketus			1

### HL Austria

HL Headoffice Austria Brauhausgasse 3-5  
 A-2325 Himberg  
 T: +43 / (0) 2235 / 862 91-0  
 F: +43 / (0) 2235 / 862 91-31  
 office@hutterer-lechner.com

Gebiet Ost: Josef Kellner: 0664/96 89 054  
 Wien Nord/NÖ Nord/ e-mail: kellner@hutterer-lechner.com

Burgenland Nord Zeljko Sapina: 0664/84 91 240  
 Wien Süd/NÖ Süd sapina@hutterer-lechner.com

Gebiet Süd: Martin Hörzer: 0664/84 91 242  
 Steiermark/Kärnten/ hoerzer@hutterer-lechner.com  
 Burgenland Süd

Gebiet Mitte: Karl Weninger: 0664/22 44 769  
 Salzburg/Oberösterreich weningen@hutterer-lechner.com

Gebiet West: Alexander Wachter: 0664/84 91 241  
 Tirol/Vorarlberg/Südtirol wachter@hutterer-lechner.com

### HL International

HL Albania Roland Aliaj  
 Tirana, Albania  
 T: +35542272528  
 M: +355692071457  
 hl.al.roland@gmail.com

HL Bosnia and Herzegovina Remzo Čutuna  
 M: +387 61158245  
 ozmer@bih.net.ba

HL Bulgaria Informative office  
 Dipl. Ing. Krasimir Georgiev  
 str. Boris Arsov 12/B  
 BG-1700 Sofia  
 M: +359/(0)888 644 574  
 hlbj.com@gmail.com

HL Croatia Krešimir Bogadi ing.grad  
 M: +385 99 31 46 587  
 hl@bikma.hr

Vjekoslav Zlački  
 M: +385 98 35 26 66  
 mto@mto.hr

HL Cyprus Nianpa (Patatos) Ltd  
 Foti Pitta 32, Palaiometocho  
 Industrial Area, 2682  
 P.O. Box 25528  
 1310 Nicosia  
 T: +35 722 35 38 08  
 F: +35 722 35 31 73  
 sales@nianpa.com

HL Czech Republic Technická kancelář  
 Dipl. Ing. J. Maňas  
 Zámečnické nám. 54/6  
 CZ-66451 Šlapanice,  
 M: +420 602 519295  
 manas@odtokyhl.cz

### HL Estonia, Latvia, Lithuania

Saulius Šalna  
 HL Baltic Technical Center  
 Draugystės 19  
 LT-51230 Kaunas  
 T: +370 645 11 101  
 F: +370 373 31 662  
 saulius@hlbaltic.info  
 www.hlbaltic.info

### HL France

F.L.B.  
 Rue Robert Fulton,  
 Zona Quadra parc  
 F - 62800 Lievin  
 T: +33321458000  
 F: +33321451015  
 www.flb-plast.fr

### HL Greece

Tselcon  
 Christos Al. Tselis -  
 Christos V. Tselis

Central Office:  
 Old National Road Patras-Korinthos  
 & Roumelioti  
 Ag. Vasileios, Tseleika  
 GR-26504 Rion  
 T: +30 2610 911411  
 T: +30 2610 620524  
 F: +30 2610 911412  
 info@tselcon.gr  
 www.tselcon.gr

### HL Hungary

Gémes Atilla  
 M: +36-30-5000-434  
 HL@PR.hu  
 www.hutterer-lechner.com

### HL Italy

HL Ufficio Informazioni Italia  
 Matteo Fazio  
 Via G. Cimabue, 9  
 I-20148 Milano  
 T/F: +39 02 3271213  
 M: +39 348 4206070  
 hlfazio@gmail.com

### HL Moldavia

DAKON s.a.  
 str. Padurii 6  
 MD 2002 Chisinau  
 T: +373 22 554363  
 F: +373 22 380500  
 www.dakon.md

### HL Poland

Biuro techniczne Polska Południowa  
 Marcin Biziorek  
 Siemianowice Śl.  
 T/F: + 48 32 209 43 46  
 M: + 48 602 469 602  
 mbiziorek@op.pl

Biuro techniczne Polska Północna  
 Piotr Papke  
 Bydgoszcz  
 M: +48 694 000 402  
 piotrpapkehl@gmail.com

Biuro techniczne Polska Centralna  
 Cezary Rycak  
 Warszawa  
 T/F: +48 22/6631417  
 M: +48 602 300 092  
 rycak@onet.pl

### HL Romania

Marius Albescu  
 T: +40 (0) 742 278 680  
 F: +40 (0) 212 212 201  
 hl.albescu@gmail.com

### HL Russia

Технические  
 представители в России:  
 Якушин Сергей,  
 Yakushin Sergey  
 T: +7 (495) 211-6864  
 M: +7 (985) 211-6864  
 zavod@hlrus.com  
 hlrus@mail.ru  
 www.hlrus.com

Старостенко Андрей  
 Starostenko Andrey  
 T: +7 (495) 765-0227  
 M: +7 (985) 765-0227  
 hl-star@mail.ru  
 www.hlrus.com

### HL Serbia, Macedonia, Montenegro

Branko Vojnović, dipl.ing.  
 Tehnički savetnik/Technical Advisor  
 M: +381 60 311 4252  
 T/F: +381 21 843 886  
 hl.serbien@gmail.com

### HL Slovakia, Belarus, Azerbaijan, Kazakhstan

Informačná kancelária  
 Dipl. Ing. Pavol Mayer  
 Pri Vápenickom potoku 20  
 84106 Bratislava  
 M: +421 905 45 1901  
 hlslovakia@outlook.com

### HL Slovenia

Informativni biro  
 Miran Gmajner, dipl. ing.  
 Stantetova 11  
 SI-3320 Velenje  
 M: +386(0)31285969  
 miran.gmajner@t-2.net  
 miro.gmajner@gmail.com

### HL Switzerland

Europlast 2000 GmbH  
 Reutlingerstraße 18  
 CH-8472 Seuzach  
 T: +41 523 351 630  
 F: +41 523 353 342

### HL Turkey

Gelişim Teknik  
 San.ve Tic.Paz. AŞ.  
 Akdeniz Bulvanı Altinkale Mahallesi No:191  
 07190 Döşemealtı /Antalya  
 Tel: +90242 340 25 77  
 Fax: +90242 340 25 77  
 www.gelisimteknik.com.tr

### HL Ukraine

Технический  
 представитель в Украине:  
 Sergii Matveichuk  
 M: +38 044 531 67 17  
 hl.sergiy@ukr.net

### HL Germany, Netherlands, Belgium, Luxembourg, France, Portugal, Spain, Great Britain, Ireland, Norway, Sweden, Finland, Iceland, USA, Middle East

Dallmer GmbH + Co. Sanitärtechnik  
 Wiebelsheidestraße 25  
 D-59757 Arnsberg  
 T: +49(0)29 32/96 16-0  
 F: +49(0)29 32/96 16-222  
 info@dallmer.de  
 www.dallmer.de

